

TRK-TRACER-GPS®

GÉOLOCALISATION AUTONOME ET GPS (GNSS)



GPS
GNSS



LoRaWAN™

CAS D'USAGE



GESTION, LOCALISATION ET SÉCURISATION DE VOS PARCS D'ÉQUIPEMENTS EXTERNALISÉS

Le TRK-Tracer-GPS vous permet, en temps réel, de connaître la localisation de l'ensemble de vos équipements (engin de chantier, poste à souder, autolaveuse, benne, compresseur...) ; de plus son capteur de mouvement vous permettra de connaître leurs taux d'utilisation. Grâce à cette gestion à distance vous êtes en mesure de faire de l'affectation de ressource en adéquation avec vos besoins, d'appliquer de la facturation à l'usage et d'optimiser vos tournées pour le dispatching de vos équipements.



SUIVI D'ACTIFS, DE CAISSES NAVETTES ET DE COLIS SENSIBLES

Géolocalisation de vos actifs et contrôle de la température de stockage grâce à un capteur de température intégré. Enregistrement de tous les événements pendant le trajet. Diminution du risque de vol.

SPÉCIFICITÉS

ACQUISITION GPS CONFIGURABLE ET DYNAMIQUE

- Début ou arrêt de mouvement,
- Seuil de température.

INCLINOMÈTRE, CHOCS, ANTI-ARRACHEMENT

LOCALISATION INDOOR EN COMPLÉMENT DE L'OUTDOOR AVEC LES BALISES DE ZONES TRK ZON

CAPTEUR DE MOUVEMENTS 3D

LED BICOLOR HAUTE BRILLANCE :

- Alerte d'activité et d'événement,
- Identification pick to light.

DATALOGGING HORODATÉ DES ÉVÉNEMENTS (+3000)

SUIVI DU TAUX D'USAGE

OPTIMISATION DE LA DURÉE DE VIE DE LA PILE > 5 ANS

ANTENNE GNSS : GPS, GALILEO, GLONASS, QZSS

OPTIONS DISPONIBLES :

- Personnalisation sur demande :
 - Couleur de boîtier et étiquetage,
 - Fonctionnalités métier spécifiques.

TECHNOLOGIE CLOVER-NET

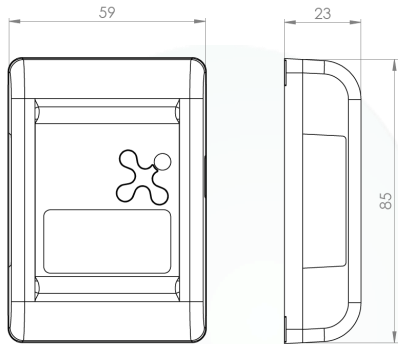


Protocole de communication bi-directionnel temps réel permettant de faciliter l'installation et le paramétrage des capteurs, la collecte des données horodatées, les inventaires automatiques, les mises à jour OTA...

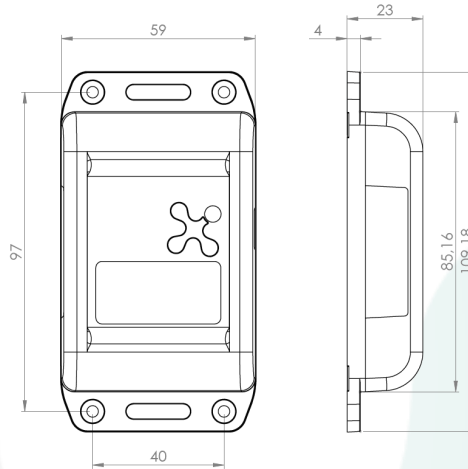
SPÉCIFICATIONS

Spécificités mécaniques

Sans oreille



Avec oreilles



Fixations

Vis

Aimant (fourniture en option)

Colle

Certifications

CE, EN 300-220

Caractéristiques physiques

Pile	Lithium 3.6Ah remplaçable
Matériau	ABS PC V0 UL94
Poids	107g
Indice IP	IP66
Indice IK	IK08 avec joint d'étanchéité
Température de fonctionnement	-20°C à 70°C
Température de stockage	-40°C à 80°C
Humidité	< 95% sans condensation

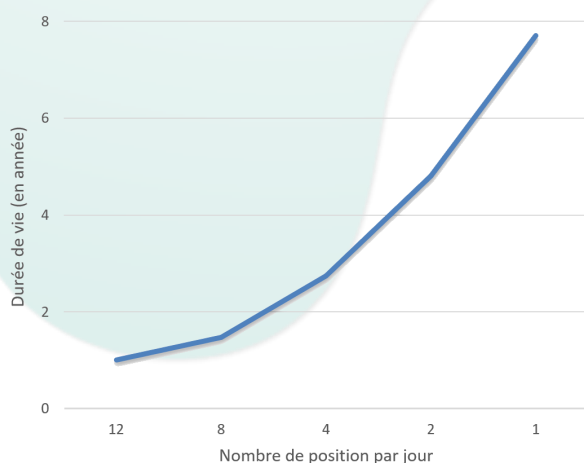


CE PRODUIT UTILISE DES PILES AU LITHIUM.
 Pour votre sécurité, référez-vous à la fiche de sécurité disponible sur notre site internet.

Communication

LoRaWAN	Classe A
	EU868, 915US, AU915, AS923
	Mode Privé et Mode Public
	OTAA et ABP
	Puissance d'émission 14dBm (EU) 20dBm max
	Compatible opérateurs Objenious, Orange et cœurs de réseau Actility, Orbiwise, TTN, Lorient ...
SigFox (option)	RC1, RC2, RC4
CloverNet	Broadcast, multicast, point-à-point

Durée de vie



Cas d'usage

Temps d'acquisition 60s

Communication en SF12

Informations échangées

Coordonnées GPS/GNSS

Géolocalisation enregistrée

État du capteur de mouvement

Alarme sur choc/inclinaison/température

Monitoring du taux d'usage

Détection de zone

Evènement de changement de zone

Historique des passages en zone

Niveau de batterie et température

Configuration du produit par Downlink

INEO-SENSE

125 Rue de L'hostellerie,
 Immeuble ELLIPSIS, Niv 4 Porte 12
 30 900 Nîmes — France

Phone : +33 466 276 495
 Web : www.ineo-sense.com
contact@ineo-sense.com

© 2020 Ineo-Sense. All rights reserved. Clover-Net, Clover-Sense, ACS-Switch, are trademarks of Ineo-Sense company. All other brands mentioned are the property of their respective holders. This is non-contractual document, and may be modified without notice.