

# TRK-ZON®

BALISE DE ZONE LoRa AUTONOME



**LoRaWAN™**

## CAS D'USAGE



### INVENTAIRE ET GESTION DE STOCK

Inventorier vos équipements par simple pose de balise de zone dans les lieux de stockage. Les tags INEO-SENSE TRK-Tracer identifient la balise et remontent l'information au réseau.



### CHECK IN / CHECK OUT

Identifier à la volée et en temps réel les assets entrants et sortants au niveau de vos postes de garde et sans ouvrir vos moyens de transport.



### SUIVI DE FLUX DE PRODUCTION

Suivre l'avancement des étapes de production en temps réel en positionnant judicieusement les balises de zone à chacune des étapes.

## SPÉCIFICITÉS

### BALISE AUTONOME

Installer vos balises sans aucune contrainte de tirage de câble ou de raccordement au réseau courant fort ou courant faible.

### LONGUE PORTÉE jusqu'à 300m

Définir des zones allant de quelques m<sup>2</sup> à quelques centaines de m<sup>2</sup>.

### IDENTIFICATION SIMPLE PAR LED

Identifier vos balises de zone en toute simplicité lors du paramétrage.

### OPTIMISATION DE LA DURÉE DE VIE DE LA PILE > 4 ANS

### DATALOGGING HORODATÉ des événements (+3000)

### OPTIONS DISPONIBLES

- Activation par détecteur de mouvement,
- Alimentation secteur
- Personnalisation sur demande:
  - Fonctionnalités métier spécifique,
  - Etiquetage spécifique.

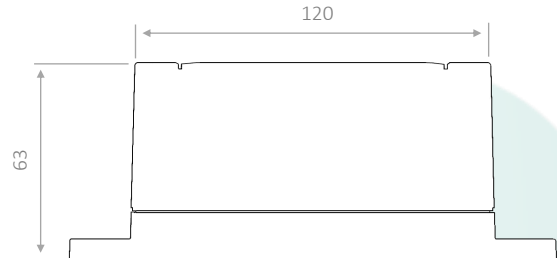
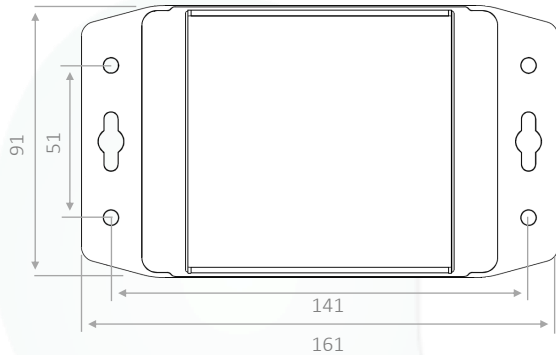


### TECHNOLOGIE CLOVER-NET

Protocole de communication bi-directionnel temps réel permettant de faciliter l'installation et le paramétrage des capteurs, la collecte des données horodatées, les inventaires automatiques, les mises à jour OTA...

# SPÉCIFICATIONS

## Mécaniques



## Fixations

Vis

Aimant (fourniture en option)

Colle

## Certifications

CE, EN 300-220

## Caractéristiques physiques

Pile Lithium 34Ah remplaçable

Matériau ABS PC V0 UL94

Poids 300 g

Indice IP IP66

Indice IK IK07

Température de fonctionnement -20°C à 70°C

Température de stockage -40°C à 80°C

Humidité < 95% sans condensation



**CE PRODUIT UTILISE DES PILES AU LITHIUM.**  
Pour votre sécurité, référez-vous à la fiche de sécurité disponible sur notre site internet.

## Communication

LoRaWAN Classe A

EU868, 915US, AU915, AS923

Mode Privé et Mode Public

OTAA et ABP

Puissance d'émission 14dBm (EU) 20dBm max

Compatible opérateurs Objenious, Orange et cœurs de réseau Actility, Orbiwise, TTN, Lorient ...

CloverNet Broadcast, multicast, point-à-point

## Informations échangées

Détection de mise en mouvement

Niveau de batterie et de température

Paramétrage par Downlink

## INEO-SENSE

125 Rue de L'hostellerie,  
Immeuble ELLIPSIS, Niv 4 Porte 12  
30 900 Nîmes — France

Phone : +33 466 276 495  
Web : [www.ineo-sense.com](http://www.ineo-sense.com)  
[contact@ineo-sense.com](mailto:contact@ineo-sense.com)