

ACS-REPORT-LED®

INDICATEUR LUMINEUX AUTONOME



CAS D'USAGE



LOGISTIQUE ET TRANSPORT

Signalisation simple et efficace pour informer les chauffeurs et les caristes des quais auxquels porter attention.



PROCESS INDUSTRIELS

Signalisation de l'état de santé d'une machine ou au sein d'un process industriel pour la gestion des priorités, l'ACS-Report-LED permet de gérer en juste à temps les événements.



ALERTE DE SÉCURITÉ

Signalisation de type gyrophare ou colonne lumineuse afin de signaler différents statuts. Couplage possible avec notre ACS-Report-BUZZ pour avoir une alerte sonore complémentaire.



LoRaWAN™

SPÉCIFICITÉS

PLUG & PLAY : AUTONOME ET SANS FIL

Communiquant au travers de réseau LPWAN, l'ACS-Report-LED est autonome et sans-fil.

CLIGNOTEMENT LED DE DIFFÉRENTES COULEURS

Toutes les couleurs sont possibles en fonction de votre usage.

GESTION DE LA CONSOMMATION pour une durée de vie de plus de 5 ans.

DATALOGGING HORODATÉ des événements (+3000)

PILE REMPLAÇABLE

OPTIONS DISPONIBLES

- Longueur de tube sur mesure.
- Personnalisation sur demande :
 - Couleur de boîtier et étiquetage,
 - Fonctionnalités métier spécifiques.

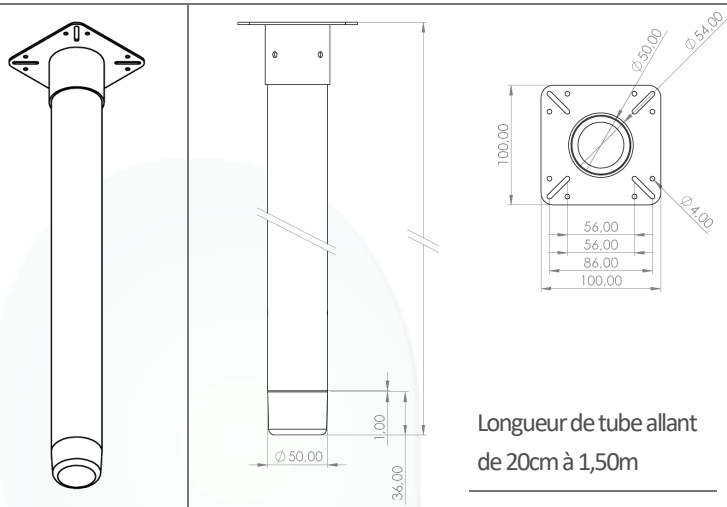


TECHNOLOGIE CLOVER-NET

Protocole de communication bi-directionnel temps réel permettant de faciliter l'installation et le paramétrage des capteurs, la collecte des données horodatées, les inventaires automatiques, les mises à jour OTA...

SPÉCIFICATIONS

Caractéristiques mécaniques



Fixations

Vis
Colle
Support de fixation personnalisé (en option)

Certifications

CE, EN 300-220

Caractéristiques physiques

Pile	Lithium 34Ah remplaçable
Matériau	ABS PC V0 UL94
Poids	700g (longueur de tube : 50cm)
Indice IP	IP55
Indice IK	IK06
Température de fonctionnement	-20°C à 70°C
Température de stockage	-40°C à 80°C
Humidité	< 95% sans condensation

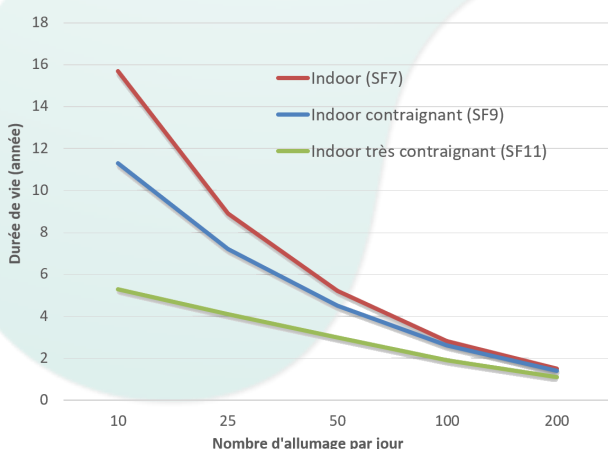
Communication

LoRaWAN	Classe A EU868, 915US, AU915, AS923 Mode Privé et Mode Public OTAA et ABP Puissance d'émission 14dBm (EU) 20dBm max Compatible opérateurs Objenious, Orange et cœurs de réseau Actility, Orbiwise, TTN, Lorient ...
CloverNet	Broadcast, multicast, point-à-point



CE PRODUIT UTILISE DES PILES AU LITHIUM.
Pour votre sécurité, référez-vous à la fiche de sécurité disponible sur notre site internet.

Exemple de durée de vie



Cas d'usage

Trame de vie toutes les 24h
Durée de clignotement de 60s
Emission d'alarme sur mouvement ou choc

Informations échangées

Compteur d'utilisation
Emission d'événement en cas de mouvement ou choc
Niveau de batterie
Paramétrage par CloverNet

INEO-SENSE

125 Rue de L'hostellerie,
Immeuble ELLIPSIS, Niv 4 Porte 12
30 900 Nîmes — France

Phone : +33 466 276 495
Web : www.ineo-sense.com
contact@ineo-sense.com