

TRK-TRACER-SLIM®



LOCALISATION DE PERSONNES ET D'ACTIFS AVEC BOUTON D'ALERTE



LoRaWAN™

CAS D'USAGE



SUIVI DE VOTRE PERSONNEL

Suivre en temps réel la localisation de vos salariés afin d'en assurer la sécurité. En cas de problème, le bouton d'alerte vous informera en temps réel. Fonctionnalité homme mort grâce à son capteur de mouvement et détection de perte de verticalité.



SUIVI DE FLUX DE PRODUCTION

Suivre l'avancement des étapes de production en temps réel. Identifier les priorités. Retrouver les bacs hors process.



GESTION DE RONDE

Associé à notre balise de Geofencing vous pouvez localiser et suivre en temps réel la position des agents de sécurité, des gardiens de musée. Permet de contrôler que la ronde de surveillance se déroule correctement.

SPÉCIFICITÉS

LOCALISATION PAR ZONE

PICK-TO-LIGHT (LED BICOLORE)

Retrouver et identifier vos assets d'un seul coup d'oeil.

FONCTIONNALITÉ HOMME MORT

Grâce a son capteur de mouvement et d'inclinaison.

BOUTON D'ALERTE

SNIFFING RADIO POUR LA RECHERCHE HORS ZONE

PARAMÉTRAGE AGILE

Le TRK-Tracer est paramétrable même après sa mise en opération pour s'adapter à l'évolution de son utilisation.

MONITORING DU TAUX D'USAGE

Suivi de l'usage en fonction du taux de mouvement.

DATALOGGING HORODATÉ des événements (+10000)

OPTIMISATION DE LA DURÉE DE VIE DE LA PILE > 2 ANS

OPTIONS DISPONIBLES

- Personnalisation sur demande:
 - Fonctionnalités métier spécifiques,
 - Couleur de boîtier et étiquetage.

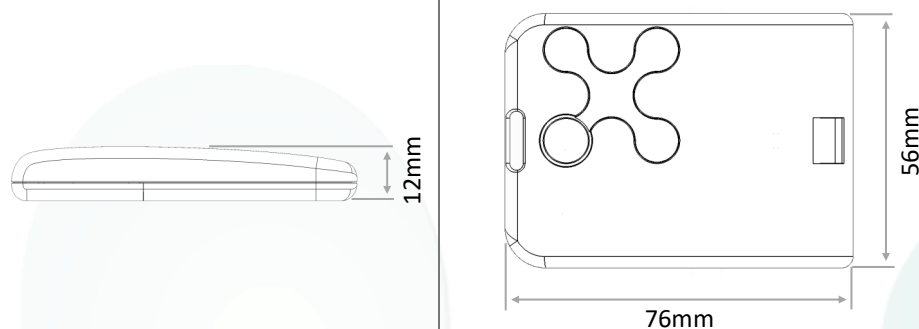


TECHNOLOGIE CLOVER-NET

Protocole de communication bi-directionnel temps réel permettant de faciliter l'installation et le paramétrage des capteurs, la collecte des données horodatées, les inventaires automatiques, les mises à jour OTA...

SPÉCIFICATIONS

Mécaniques



Fixations

En pendentif

Colle

Certifications

CE, EN 300-220

Caractéristiques physiques

Pile	Lithium 3V remplaçable
Matériau	ABS gris
Poids	65 g
Indice IP	IP44
Température de fonctionnement	-20°C à 60°C
Température de stockage	-40°C à 80°C
Humidité	< 95% sans condensation

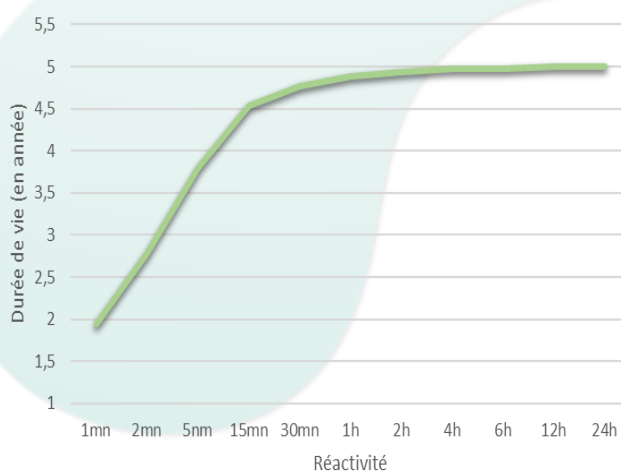


CE PRODUIT UTILISE DES PILES AU LITHIUM.
Pour votre sécurité, référez-vous à la fiche de sécurité disponible sur notre site internet.

Communication

LoRaWAN	Classe A
	EU868, 915US, AU915, AS923
	Mode Privé et Mode Public
	OTAA et ABP
	Puissance d'émission : 14dBm (EU), 20dBm max
	Compatible opérateurs Objenious, Orange et cœurs de réseau Actility, Orbiwise, TTN, Lorient ...
Sigfox (option)	RC1/RC2/RC4
CloverNet	Broadcast, multicast, point-à-point

Durée de vie



Cas d'usage

Cycle de 10 jours, 15 changements de zone
Activité 24h/24h
Trame de vie toutes les 24h
Emission d'alarme sur changement de zone
Pick-To-Light à chaque étape pendant 30s

Informations échangées

Evènements de changement de zone
Historique des passages en zone
Détection de mise en mouvement
Monitoring du taux d'usage
Niveau de batterie et de température
Paramétrage par Downlink

INEO-SENSE

125 Rue de L'hostellerie,
Immeuble ELLIPSIS, Niv 4 Porte 12
30 900 Nîmes — France

Phone : +33 466 276 495
Web : www.ineo-sense.com
contact@ineo-sense.com

© 2020 Ineo-Sense. All rights reserved. Clover-Net, Clover-Sense, TRK-Tracer, are trademarks of Ineo-Sense company. All other brands mentioned are the property of their respective holders. This is non-contractual document, and may be modified without notice.