

# ACS-SWITCH®

## DÉTECTION D'OUVRANTS ET DE POSITIONS



INCLINAISON



MOUVEMENT



ROTATION



OUVRANT



LoRaWAN™

## CAS D'USAGE



### CONTRÔLE D'ACCES

Détection d'ouvertures et fermetures de portes, portails, fenêtres de toit... Permet de détecter les intrusions et comptabiliser les passages.



### SÉCURITE INCENDIE

Surveillance des trappes, dômes de sécurité incendie ou portes coupe-feu grâce à la mesure d'inclinaison.



### CHAMBRE FROIDE

Détection d'ouvertures des portes de véhicules de transport et mesure de la température. Emission d'alarme en cas de rupture de la chaîne du froid.



### GESTION D'INFRASTRUCTURE ET OUVRAGE D'ART

Sécurisation des quais de chargement et des remorques. Surveillance des caisses navettes et des contenants de tout type par la détection de chocs, vibrations et mesure de température.

## SPÉCIFICITÉS

### MODES DE FONCTIONNEMENT MULTIPLES

Mode de fonctionnement flexible et par simple paramétrage à la volée. S'adapte à la majorité des cas d'usage.

### DÉTECTION AUTONOME ET SANS AIMANT

L'ACS-Switch détecte l'ouverture et la fermeture d'ouvrants sans accessoire.

### IDENTIFICATION PAR LED

Une LED bi-couleur sur le boîtier permet de faciliter l'installation du produit et de connaître son état.

**ALGORITHME OPTIMISÉ** pour plus de 5 ans de durée de vie selon le cas d'usage.

**DATALOGGING HORODATÉ** des événements (+3000)

**PILE REMPLAÇABLE**

**OPTIONS DISPONIBLES :**

- Sonde de température interne, externe ou d'hygrométrie,
- Capteur spécifique sur demande,
- Personnalisation sur demande :
  - Couleur de boîtier et étiquetage,
  - Fonctionnalités métier spécifiques.



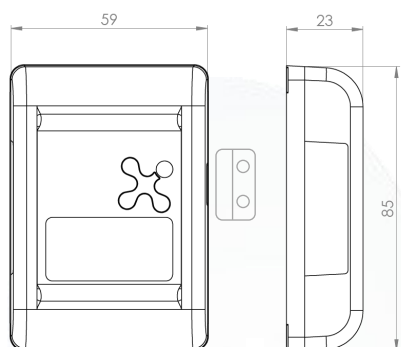
### TECHNOLOGIE CLOVER-NET

Protocole de communication bi-directionnel temps réel permettant de faciliter l'installation et le paramétrage des capteurs, la collecte des données horodatées, les inventaires automatiques, les mises à jour OTA...

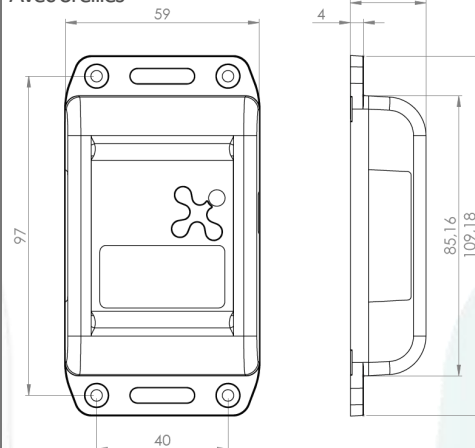
# SPÉCIFICATIONS

## Caractéristiques mécaniques

Sans oreilles (et option aimant)



Avec oreilles



## Fixations

- Vis
- Aimant (fourniture en option)
- Colle

## Certifications

CE, EN 300-220

## Caractéristiques physiques

Pile	Lithium 3.6Ah remplaçable
Matériau	ABS PC V0 UL94
Poids	94 g
Indice IP	IP54 ou IP66 (avec joint d'étanchéité)
Indice IK	IK07 ou IK08 (avec joint d'étanchéité)
Température de fonctionnement	-20°C à 70°C
Température de stockage	-40°C à 80°C
Humidité	< 95% sans condensation

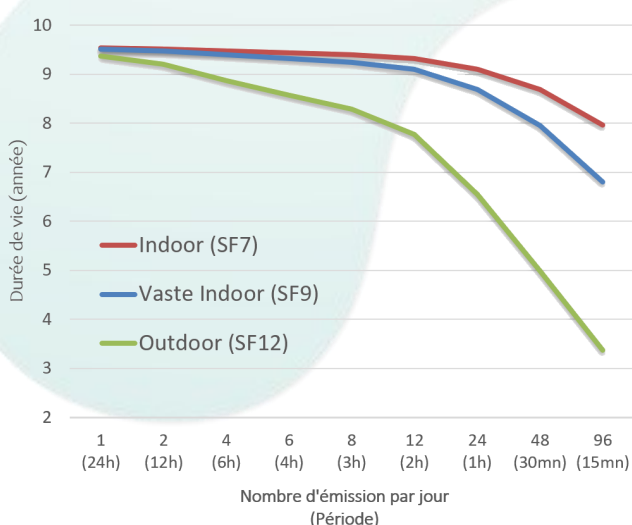


**CE PRODUIT UTILISE DES PILES AU LITHIUM.**  
Pour votre sécurité, référez-vous à la fiche de sécurité disponible sur notre site internet.

## Communication

LoRaWAN	Classe A
	EU868, 915US, AU915, AS923
	Mode Privé et Mode Public
	OTAA et ABP
	Puissance d'émission 14dBm (EU) 20dBm max
	Compatible opérateurs Objenius, Orange et cœurs de réseau Actility, Orbiwise, TTN, Lorient ...
SigFox (option)	RC1, RC2, RC4
CloverNet	Broadcast, multicast, point-à-point

## Exemple de durée de vie



## Cas d'usage

- Mode Ouvrant
- Réactivité à la seconde

## Informations échangées

- Etat de l'ouvrant ou position
- Compteur d'état actif / inactif
- Alarme en cas de changement d'état ou dépassement de seuil
- Source d'un événement
- Historiques avec horodatage
- Données d'activités (batterie, ...)
- Niveau de température
- Paramétrage par Downlink

## INEO-SENSE

125 Rue de L'hostellerie,  
Immeuble ELLIPSIS, Niv 4 Porte 12  
30 900 Nîmes — France

Phone : +33 466 276 495  
Web : [www.ineo-sense.com](http://www.ineo-sense.com)  
contact@ineo-sense.com

© 2020 Ineo-Sense. All rights reserved. Clover-Net, Clover-Sense, ACS-Switch, are trademarks of Ineo-Sense company. All other brands mentioned are the property of their respective holders. This is non-contractual document, and may be modified without notice.